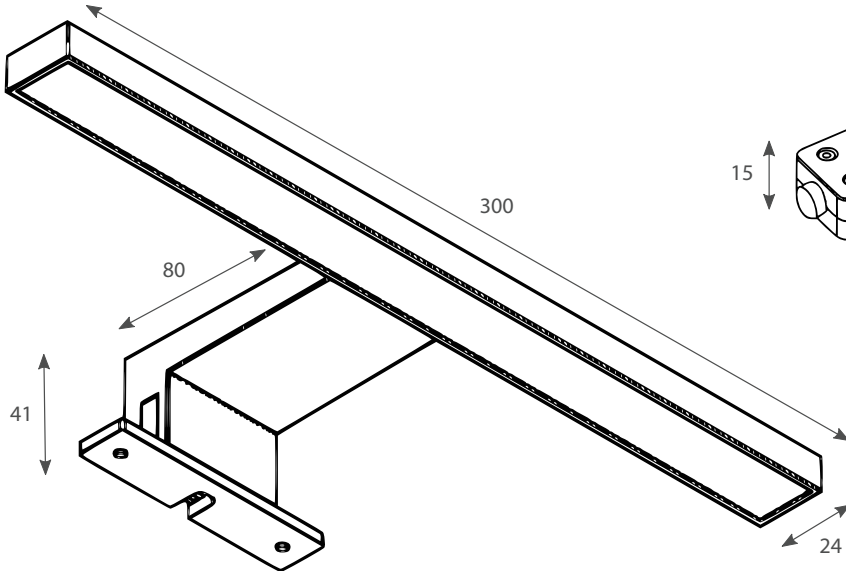


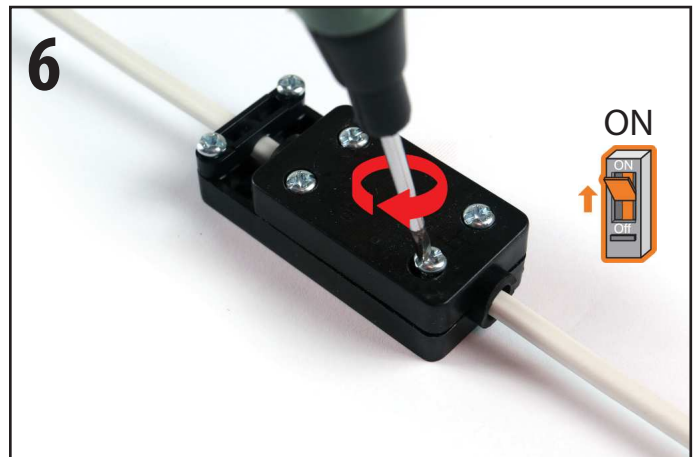
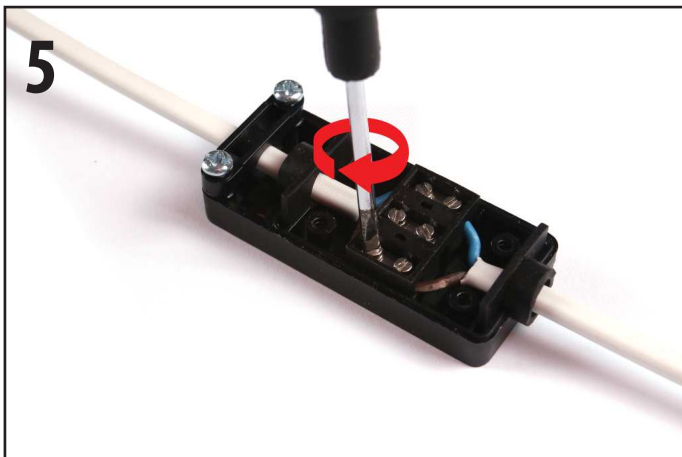
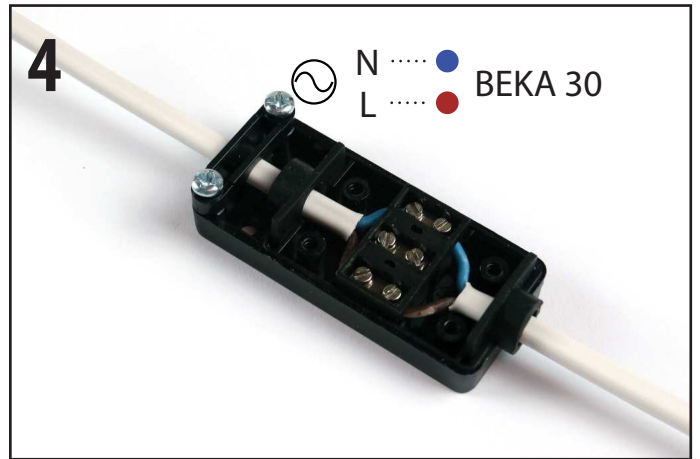
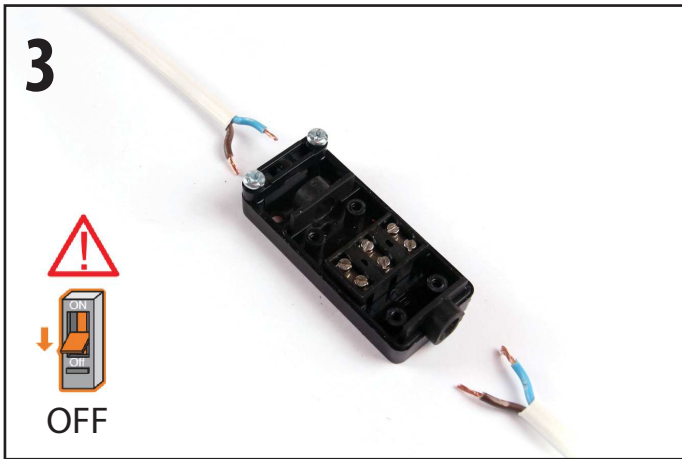


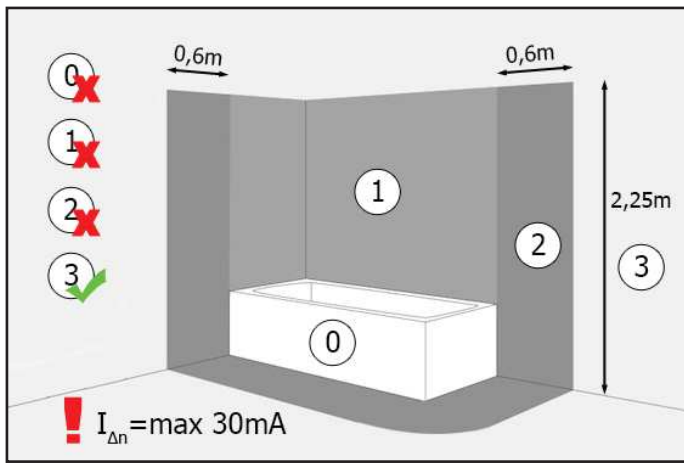
BEKA 30

Instalační návod / Inštalacný návod / Mounting Instruction
Montageanleitung / Инструкция по установке



 230V	 5W
IP44	 2×0,75mm ²





EN

Attention: Connection of the 230V wall cable to the junction box must only be completed by an approved electrician under complete isolation from the power supply! The luminaire must be positioned in accordance with national regulations. When situated in the bathroom, the supply circuit must be equipped with current protection with the residual current of 30mA in compliance with IEC 364-7-701 (VDE 0100, Part 701).

DE

Achtung: Elektroanschluß des 230-Volt-Wand-Anschlußkabels an die Anschlussdose vom Elektro-Fachmann im spannungsfreien Zustand unter Beachtung der örtlichen Vorschriften vornehmen lassen! Die Anordnung der Leuchte muss den nationalen Vorschriften entsprechen. Bei Anordnung im Badezimmer muss der Speisekreis mit Stromschützer mit residualem Strom 30mA gemäß IEC 364-7-701 (VDE 0100, Teil 701) ausgestattet werden.

NL

Attentie: Raadpleeg de vakman bij het aansluiten van de stroomkabel 230 Volt, op de verdelerdoos. Het aansluiten moet gebeuren volgens de hiervoor aangegeven voorschriften! Het plaatsen van een armatuur moet dient te voldoen aan nationale regelgeving. Indien in de badkamer wordt geïnstalleerd dient uitgerust te zijn met een aardeschakelaar met verliesstroom 30mA met IEC 364-7-701 (VDE 0100, deel 701).

ES

¡Atención! La conexión del cable de 230 V con la caja de empalmes sólo debe ser realizada por un electricista cualificado, con el conductor libre de tensión y respetando las normas correspondientes aplicables. La ubicación del una luminaria ha de corresponder con la normativa nacional. Al ubicarlo en el baño, el circuito de alimentación debe de estar equipado con el interruptor de corriente con la corriente residual de 30mA, en conformidad con IEC 364-7-701 (VDE 0100, pieza 701).

NO

Obs: Tilkobling av 230 V strømkabel til koblingsboks skal kun utføres av godkjent elektriker. Strømeorsyningen må brukes etter tilkoblingen! Armaturet plasseres i henhold til nasjonale forskrifter/sonesinndeling. Husk at strømtilførsel pl baderom alltid skal ha plkoblet jordfeilbryter med utløserstrøm pl 30mA, i henhold til NEK 400.

FR

Attention: faire le raccordement électrique du câble d'alimentation- mur de 230 volts à la boîte de jonction par un électricien qualifié, à l'état sans tension et en respectant les prescriptions locales! L'emplacement de la luminaires de courant doit correspondre aux réglementations nationales. Lors de la pose dans une salle de bains, le circuit d'alimentation doit être équipé d'un protecteur de courant avec courant résiduel de 30mA conformément à IEC 364-7-701 (VDE 0100, partie 701).

CZ

Pozor: Připojení napájecího kabelu 230 V v kabelové spojkce musí provést odborník (elektrikář) při vypnutých pojistkách a při dodržení příslušných místních předpisů! Umístění svítidla musí odpovídat národním předpisům. Při umístění v koupelně musí být napájecí obvod vybaven proudovým chráničem s reziduálním proudem 30mA v souladu s IEC 364-7-701 (VDE 0100, díl 701).

SK

Pozor: Pripojenie napájacieho kábla 230 V v kábovej spojke musí vykonať odborník (elektrikár) pri vypnutých poistkách a pri dodržaní príslušných miestnych predpisov! Umiestnenie svietidla musí odpovedať národným predpisom. Pri umiestnení v kúpeľni musí byť napájací obvod vybavený prúdovým chráničom s reziduálnym prúdom 30mA v súlade s IEC 364-7-701 (VDE 0100, diel 701).

SL

Pozor: Električni priključek 230 V - stenskega priključnega kabla na razdelilno dozo naj vam izvede elektrostrokovnik in to v breznapetostnem stanju pri upoštevanju lokalnih predpisov! Namestitve svetilke mora odgovarjati lokalnim predpisom. Pri namestitvi v kopalnici mora biti napajalni obod opremljen z točno zaščito z rezidualnim tokom 30mA v skladu z IEC 364-7-701 (VDE 0100, del 701).

IT

Attenzione: Fare eseguire da un elettricista il collegamento elettrico del cavo di allacciamento a parete da 230 Volt alla scatola di giunzione, a tensione disinserita e sotto osservanza delle norme locali! La posizione dell'apparecchio di illuminazione deve essere conforme alle prescrizioni nazionali. Perle installazioni nel bagno il circuito di alimentazione deve essere munito della sicurezza del circuito elettrico con la corrente residua 30mA in conformità alla normativa IEC 364-7-701 (VDE 0100, sezione 701).

HU

Vigyázat! Csak villanyszerelő kötheti be helyi előírások betartásával a 230 voltos fali csatlakozást az áramtalanított csatlakozó dobozba! A lámpatestnek elhelyezésének meg kell felelnie a nemzeti előírásoknak. Fürdőszobai telepítés esetén az áramkört az IEC 364-7-701-vel összhangban (VDE 0100, 701. rész) 30mA-es hibaáram védelemmel kell ellátni.

PL

Uwaga: Przyłączenie elektryczne kabla instalacji ściennej 230 V do skrzynki przyłączeniowej powinno zostać przeprowadzone w stanie beznapieciowym, przez wykwalifikowanego elektryka, z uwzględnieniem odpowiednich przepisów lokalnych! Umieszczenie oprawy musi odpowiadać przepisom państwowym. Przy umieszczeniu w łazience obwód zasilania powinien być wyposażony w ochroniacz prądowy z prądem szczytkowym 30mA zgodnie z IEC 364-7-701 (VDE 0100, część 701).

RU

Внимание: Подключение 220-вольтового кабеля к распределительной коробке должно быть произведено специалистом при отключенном напряжении и соблюдении всех мер безопасности! Размещение светильника должно удовлетворять национальным нормам. При размещении в ванной должна быть цепь питания оснащена токовым предохранителем с остаточным током 30mA согласно IEC 364-7-701 0/05 0100, гл. 701)

UK

Увага: Підключення 230-вольтового кабелю до розподільної коробки, повинно бути виконано спеціаліст при вимкненій напрузі та дотриманні всіх заходів безпеки! Розміщення світильника повинне задовольняти національними нормам. При розміщенні у ванній, ланцю живлення необхідно оснащувати запобіжником на 30A згідно з IEC 364-7-701 (X/BE0100, розд. 701).

LT

Dėmesio! Sieninio 230 V elektros laido jungiamą į jungties dėžutę gali atlikti tik sertifikuotas elektrikas prieš tai atjungęs maitinimo šaltinį! Šviestuvus tvirtinamas pagal nustatytus šalys reikalavimus. Jie montuojama vonios kambaryje, elektros grandinė turi būti įrengiama su srovės apsauga, su liekamąja 30mA srove pagal IEC 364-7-701 (VDE 0100, 701 skyrius) reikalavimus.

LV

Uzmanību: 230V sienas kabeli sadales kārbai drīks pievienot tikai sertificēts elektriķis; barošanas avotam ir jātiū pilnīgi atvienotam! Gaismeklis ir jāuzstāda saskaņā ar spēka esošām normām. Saskaņā ar IEC 354-7-701 (VDE 0100, 70)1 uzstādot vannas istabā, barošanas ķēdei ir jābūt aprīkota ar strāvas aizsardzību ar paliekošo strāvu 30mA.

ET

Tähelepanu: ühenduse 230 V seinakaabli ja ühenduskarbiga vahel tohib teha ainult sertifitseeritud elektrik täielikult väljalülitatud elektritoitega! Valgusti tuleb paigaldada vastavalt riiklikel määrustele. Kui see paigkeb vannitoas, peab volulurigi vastavalt standardile IEC 364-7-701 (VDE 0100, osa 70)1 olema varustatud 30mA diferentsiaalvoolu kaitsega.

HR

Pozor: Električni priključak 230 V - zidnog priključnog kablata razvodnu kutiju treba izvesti elektrostručnjak i to u beznaponskom stanju uvažavajući lokalne propise! Postavljanje žarulje mora odgovarati nacionalnim propisima. Pri postavljanju u kupaoći mora biti napajajući okrug opremljen strujnim zaštitnikom sa rezidualnom strujom 30mA u skladu sa IEC 364-7-701 (VDE 0100, dio 701).

RO

Atenție: bransamentul electric al cablului de racord de 230 Volți din perete se va realiza la cutia de joncțiune de către un electrician, în stare scoasă de sub tensiune și cu respectam prescripțiilor locale! Amplasarea corpului de iluminat trebuie să corespundă prevederilor naționale. În cazul amplasării în baie trebuie ca circuitul de alimentare să fie echipat cu un dispozitiv de protecție de curent cu curentul rezidual de 30mA în conformitate cu IEC 364-7-701 (VDE 0100, volumul 701).