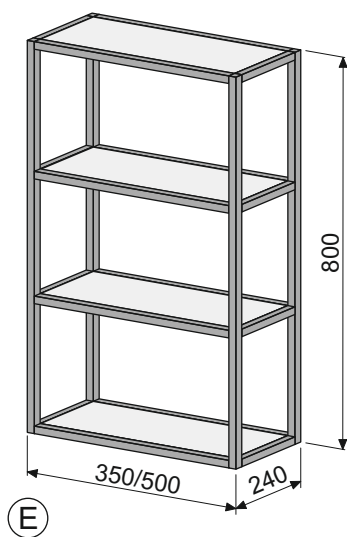
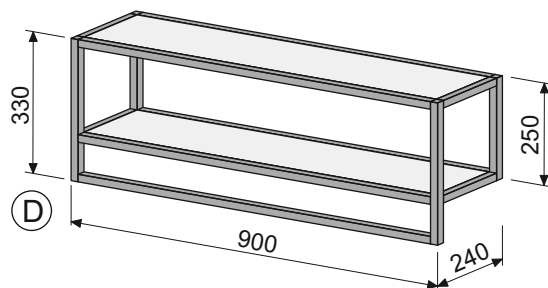
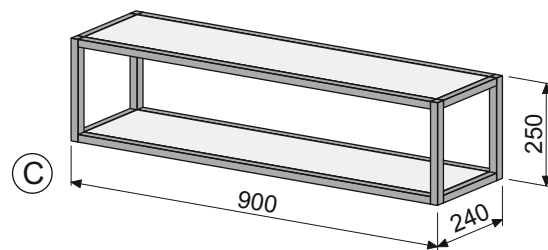
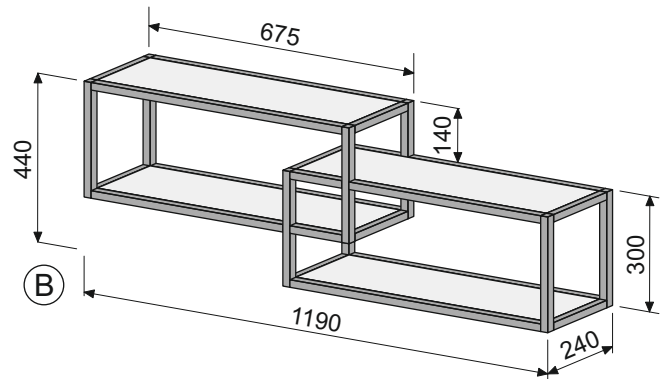
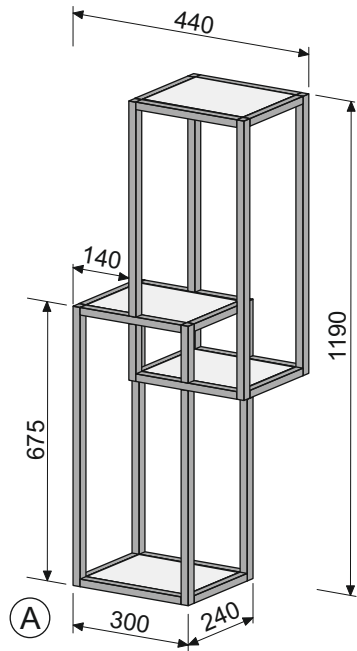
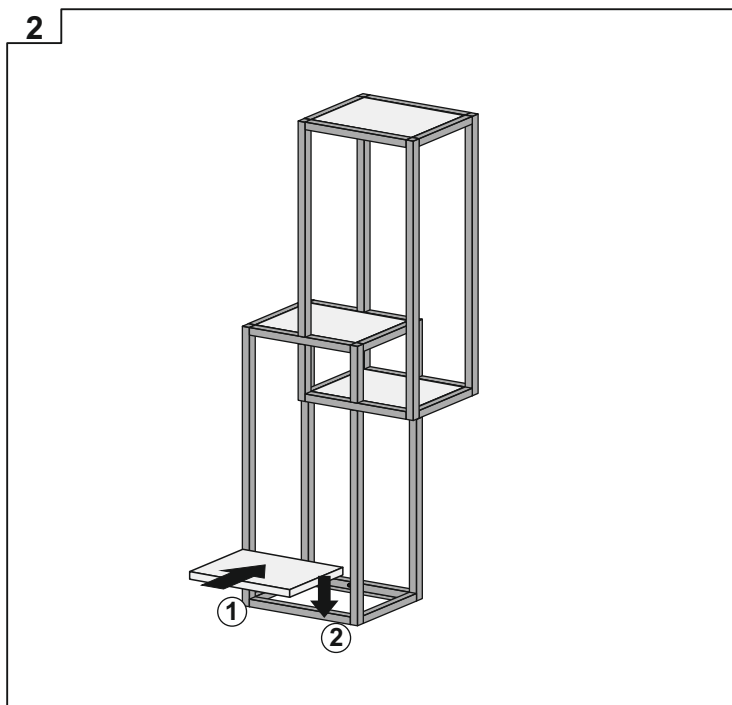
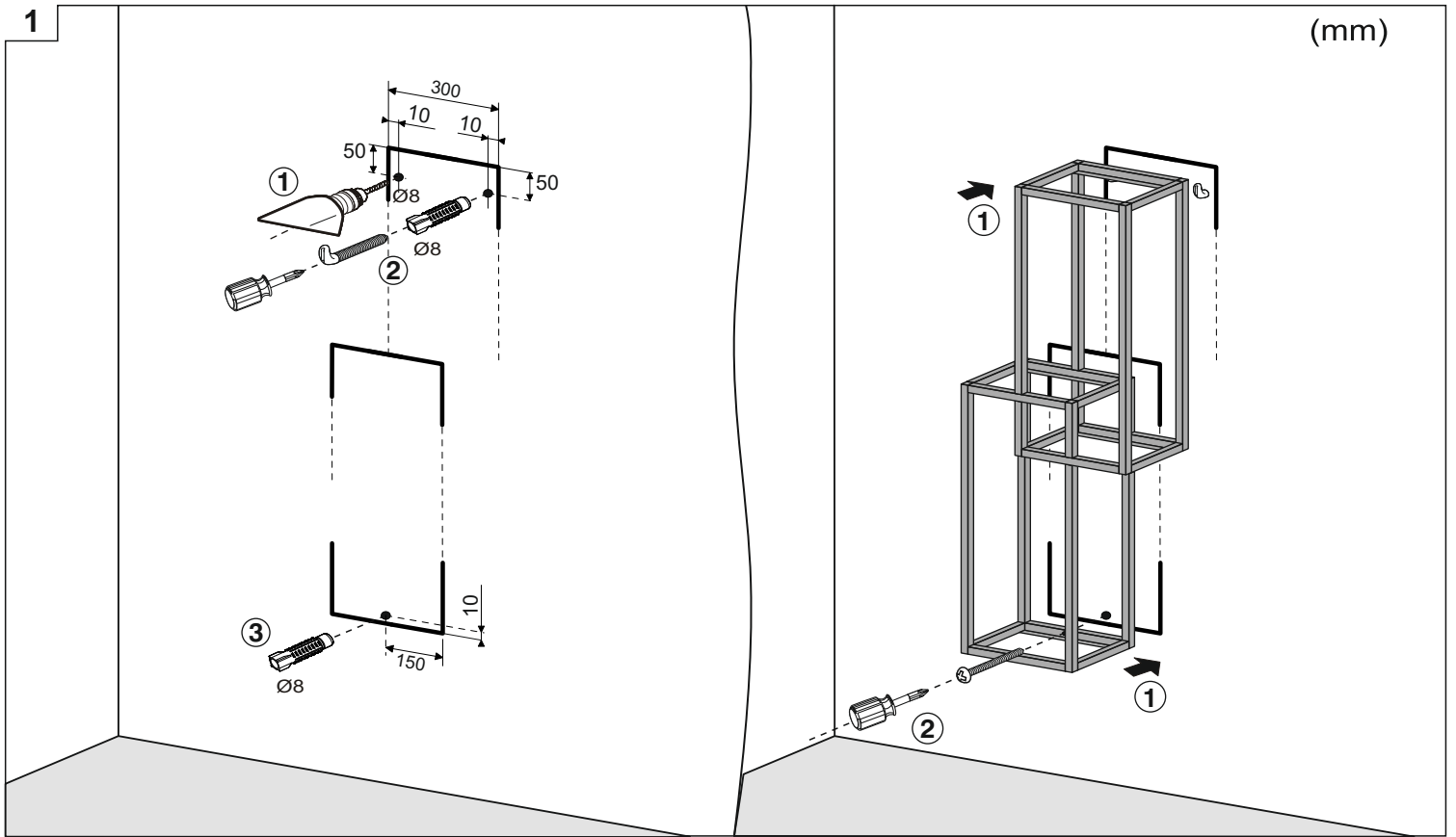




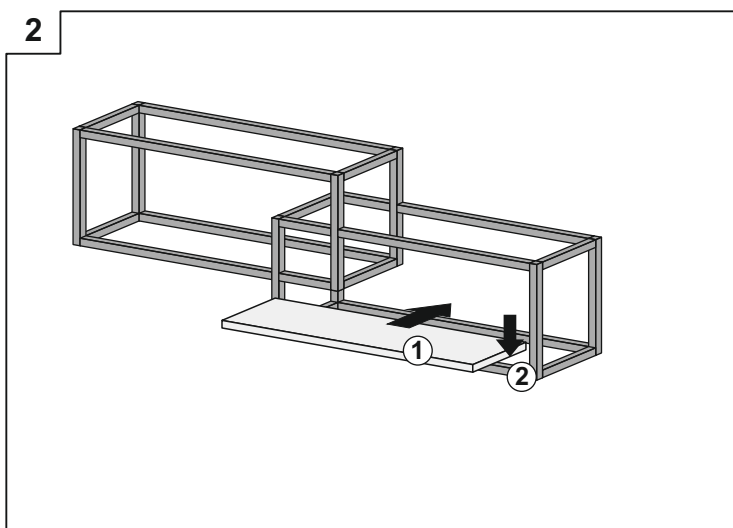
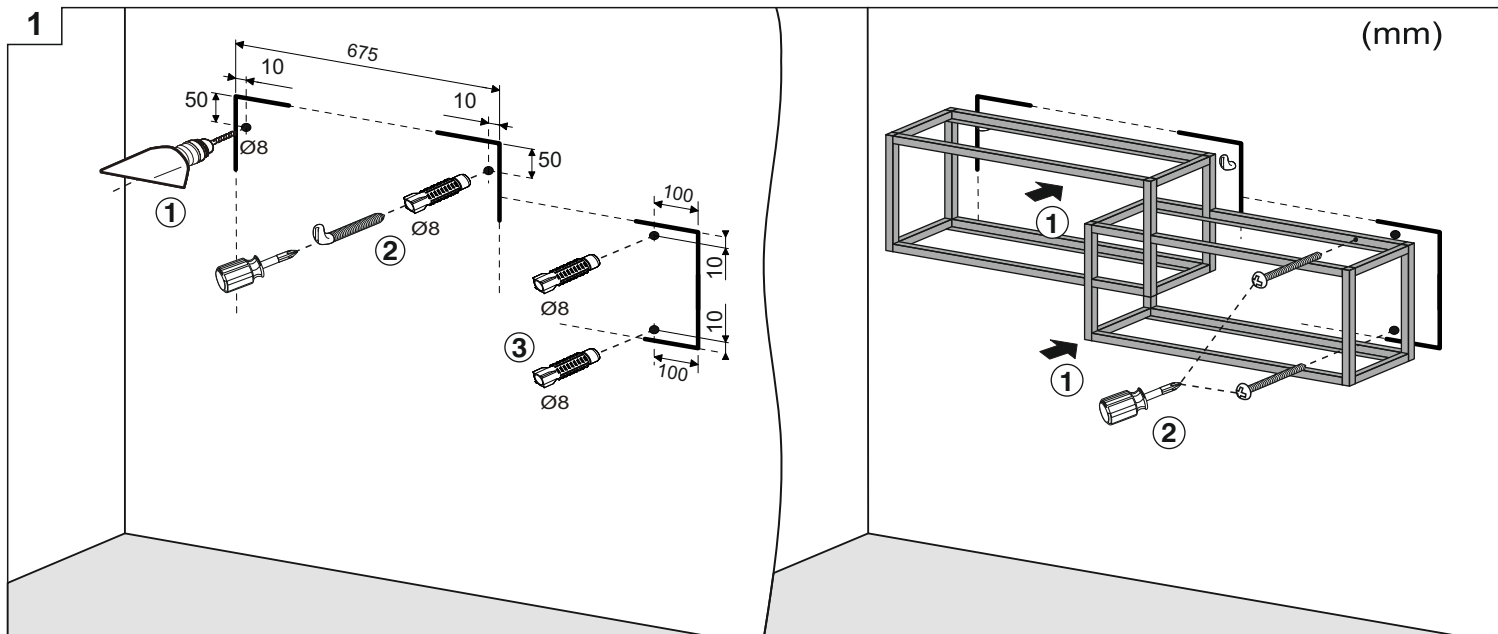
<p><b>!</b> Před montáží zkontrolujte nosnost zdi.                  Před montáží zkontrolujte, zda je použitý upevňovací materiál vhodný pro daný typ zdi.                  V případě potřeby použijte jiný upevňovací materiál.</p>	<p>Vor der Montage die Tragfähigkeit der Wand prüfen.                  Vor der Montage prüfen, ob das mitgelieferte Befestigungsmaterial für den Wandtyp geeignet ist.                  Das Befestigungsmaterial bei Bedarf austauschen.</p>	<p>Before installation, check the bearing capacity of the wall.                  Before installation, check whether the fastening material supplied is suitable for the wall type.                  Use a different type of fastening material if necessary.</p>
--	--	--



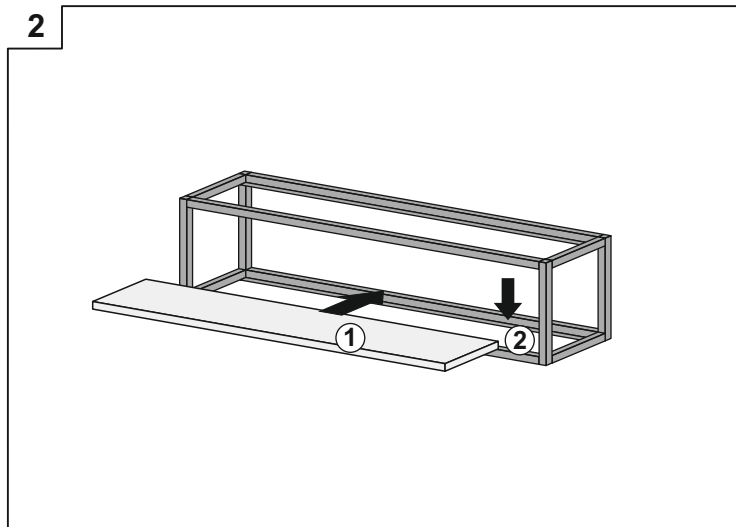
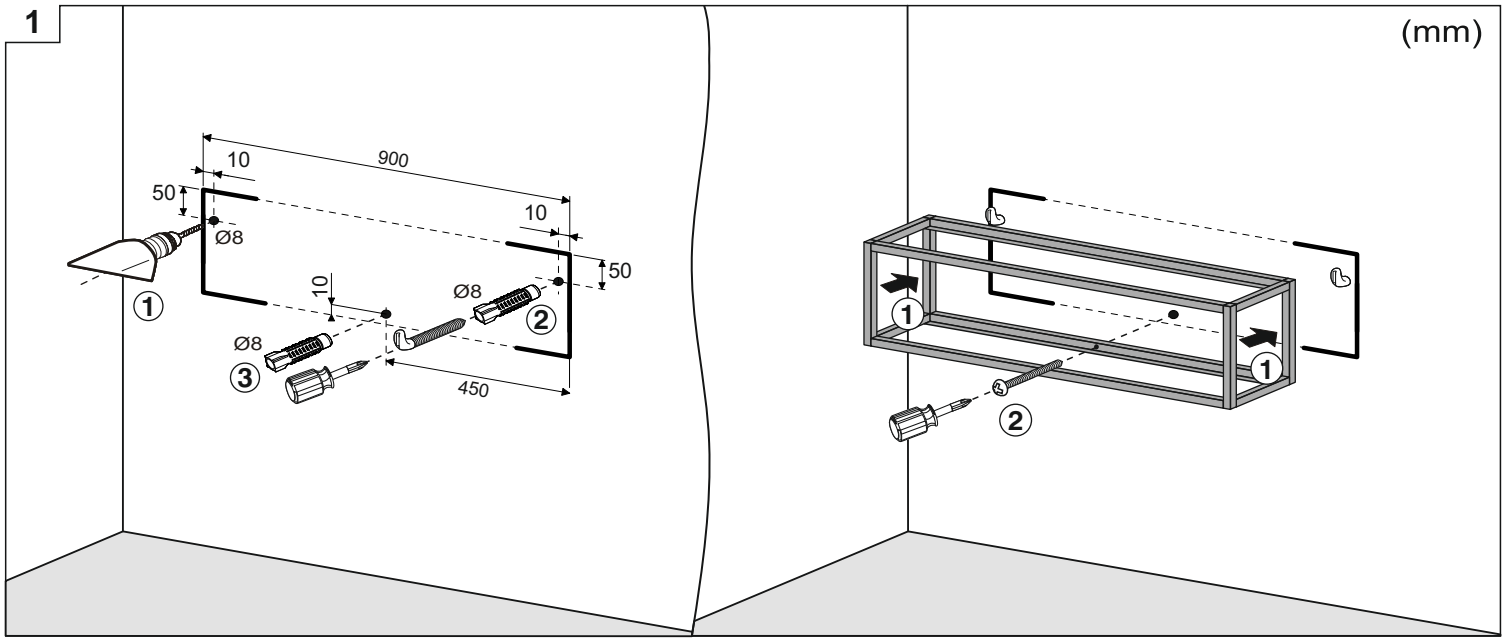
A



# B



© D



# E

